

Premessa	9	C.2 Uso dell'affettatrice.....	17
A.1 Informazioni generali	10	C.2.1 Operazioni per l'uso	17
A.1.1 Avvertenze di sicurezza.....	10	C.2.2 Manutenzione e cura dell'affettatrice	17
A.1.2 Indicazioni aggiuntive	10	C.2.3 Affilatura della lama.....	17
A.1.3 Introduzione	10	C.2.4 Operazioni di affilatura della lama.....	17
A.1.4 Destinazione d'uso e restrizioni.....	10	C.8 Norme di sicurezza generali	18
A.1.5 Collaudo	10	C.8.1 Introduzione.....	18
A.1.6 Definizioni	10	C.8.2 Protezioni installate sulla macchina	18
A.1.7 Dati d'identificazione della macchina e del costruttore.....	11	C.8.2.1 Sicurezze meccaniche.....	18
A.1.8 Identificazione dell'apparecchiatura.....	11	C.8.2.2 Sicurezze elettriche.....	18
A.1.9 Diritti d'autore.....	11	C.8.3 Segnaletica di sicurezza da esporre sulla macchina o nei pressi della sua area.....	18
A.1.10 Responsabilità.....	11	C.8.4 Cessato utilizzo.....	18
A.1.11 Dispositivi di protezione individuale.....	12	C.8.5 Avvertenze per l'utilizzo e la manutenzione.....	18
A.1.12 Conservazione del manuale.....	12	C.8.6 Uso scorretto ragionevolmente prevedibile.....	19
A.1.13 Destinatari del manuale.....	12	C.8.7 Rischi residui	19
A.2 Dati tecnici	13	D.1 Pulizia e manutenzione della macchina	20
A.2.1 Descrizione generale.....	13	D.1.1 Generalità	20
A.2.2 Dati salienti	13	D.1.2 Smontaggio dei particolari.....	20
A.2.3 Prestazioni, consumi e schemi elettrici	13	D.1.3 Pulizia	21
A.2.3.1 Caratteristiche	14	D.1.1 Manutenzione ordinaria.....	21
A.2.3.2 Schemi elettrici.....	14	D.1.1.1 Precauzioni per la manutenzione.....	21
B.1 Trasporto, movimentazione ed immagazzinamento	15	D.1.1.2 Sostituzione della lama	21
B.1.1 Introduzione.....	15	D.1.1.3 Precauzioni in caso di lunga inattività	22
B.1.2 Trasporto: istruzioni per il trasportatore	15	D.1.2 Manutenzione straordinaria.....	22
B.1.3 Movimentazione.....	15	D.1.2.3 Identificazione rapida dei guasti	22
B.1.4 Procedure per le operazioni di movimentazione.....	15	D.1.3 Intervalli di manutenzione.....	23
B.1.5 Traslazione.....	15	D.1.3.1 Periodicità delle manutenzioni	23
B.1.6 Posa del carico.....	15	D.1.3.2 Addestramento.....	23
B.1.7 Immagazzinamento	15	D.1.4 Smontaggio	23
B.2 Installazione e montaggio	16	D.1.5 Messa fuori servizio	24
B.2.2 Limiti di spazio della macchina.....	16	D.2 Smaltimento della macchina.....	24
B.2.3 Posizionamento.....	16	D.2.1 Stoccaggio dei rifiuti.....	24
B.2.3.1 Apertura dell'imballo.....	16	D.2.2 Procedura riguardante le macrooperazioni di smontaggio dell'apparecchiatura.....	24
B.2.3.2 Installazione.....	16	D.3 Documentazione allegata	24
B.2.4 Smaltimento imballi	16		
B.2.5 Collegamento elettrico.....	16		
C.1 Funzionamento	17		
C.1.1.1 Comandi e sicurezze	17		
C.1.1.2 Sicurezze meccaniche.....	17		
C.1.1.3 Collaudo.....	17		



Premessa



Il Manuale delle istruzioni per l'installazione, l'uso e la manutenzione (di seguito chiamato semplicemente Manuale) fornisce all'utilizzatore informazioni utili per lavorare correttamente ed in sicurezza, facilitandolo nell'utilizzo della macchina (di seguito indicata con il termine "macchina" o "apparecchiatura").

Quanto di seguito scritto non deve essere considerato come un lungo ed oneroso elenco di avvertenze, bensì come una serie di istruzioni atte a migliorare in tutti i sensi le prestazioni della macchina e ad evitare soprattutto il succedersi di danni alle persone, cose o animali derivanti da procedure d'uso e di conduzione scorrette.

È molto importante che ogni persona addetta al trasporto, all'installazione, alla messa in servizio, all'uso, alla manutenzione, alla riparazione e allo smantellamento della macchina, consulti e legga attentamente questo manuale prima di procedere alle varie operazioni, allo scopo di prevenire manovre errate ed inconvenienti che potrebbero pregiudicare l'integrità della macchina o risultare pericolosi per l'incolumità delle persone. Si raccomanda di informare periodicamente l'utente sulle normative in materia di sicurezza. È importante, inoltre, istruire ed aggiornare il personale autorizzato ad operare sulla macchina sull'uso e la manutenzione dell'apparecchiatura stessa.

È altresì importante che il Manuale venga sempre tenuto a disposizione dell'operatore e venga conservato con cura sul luogo d'esercizio della macchina affinché sia facilmente ed immediatamente accessibile per poter essere consultato in caso di dubbi e comunque, ogni qualvolta le circostanze lo richiedano.

Se dopo aver letto questo manuale persistessero ancora dubbi o incertezze sull'uso dell'apparecchiatura macchina, contattare senza esitazione il Costruttore o il centro di assistenza autorizzato, il quale sarà a disposizione per assicurare una pronta ed accurata assistenza per un miglior funzionamento e la massima efficienza della macchina.

Si ricorda infine che, durante tutte le fasi di utilizzo della macchina dovranno sempre essere osservate le normative vigenti in materia di sicurezza, igiene sul lavoro e tutela dell'ambiente. È quindi compito dell'utilizzatore controllare che la macchina venga azionata ed utilizzata unicamente in condizioni ottimali di sicurezza sia per le persone che per gli animali e le cose.

Il costruttore declina ogni responsabilità per qualsiasi operazione effettuata sull'apparecchiatura trascurando le indicazioni riportate sul manuale.


È vietata la riproduzione, anche in parte, del presente manuale.

A.1 Informazioni generali

A.1.1 Avvertenze di sicurezza

Per consentire un sicuro utilizzo della macchina ed una corretta comprensione del manuale è necessario avere una buona conoscenza dei termini e delle convenzioni tipografiche utilizzate nella documentazione.

Per contrassegnare e permettere di riconoscere i vari tipi di pericolo, nel manuale vengono utilizzati i seguenti simboli:

 **AVVERTENZA**
Pericolo per la salute e la sicurezza delle persone addette.

 **AVVERTENZA**
Pericolo di elettrocuzione - tensione pericolosa.

Nel testo i simboli sono affiancati da delle avvertenze di sicurezza, brevi frasi che esemplificano ulteriormente il tipo di pericolo. Le avvertenze servono a garantire la sicurezza del personale.

A.1.2 Indicazioni aggiuntive

All'interno del manuale i rischi derivanti da uno scorretto utilizzo saranno contrassegnati con:

 **ATTENZIONE**
Pericolo di danni alla macchina o al prodotto in lavorazione.

Le parti di testo precedute dal seguente simbolo:

 **NOTA**
Chiarimenti e spiegazioni

forniranno raccomandazioni da tenere in considerazione durante l'intero ciclo di vita del prodotto.

Si segnala che i disegni e gli schemi riportati nel manuale non sono in scala. Essi servono ad integrare le informazioni scritte e fungono da compendio a queste, ma non sono mirate alla rappresentazione dettagliata della macchina fornita.

Negli schemi d'installazione della macchina i valori numerici riportati si riferiscono a misure espresse in millimetri.

A.1.3 Introduzione


Di seguito vengono fornite alcune informazioni relative alla destinazione d'uso della macchina, al suo collaudo e vengono descritti i simboli utilizzati (che contrassegnano e permettono di riconoscere il tipo di avvertenza), le definizioni dei termini utilizzati nel manuale ed una serie di informazioni utili all'utilizzatore dell'apparecchiatura.

A.1.4 Destinazione d'uso e restrizioni

Le nostre apparecchiature sono studiate ed ottimizzate al fine di ottenere prestazioni e rendimenti elevati. Questa apparecchiatura è stata progettata per affettare salumi cotti e crudi,

carne calda o fredda, pane e formaggio, frutta senza nocciolo e verdura. Possono tagliare fino ad uno spessore di 15 mm. Non sono idonee a tagliare prodotti congelati, salumi e carni con osso o frutta contenente nocciolo. Tentando di affettare questi prodotti o altri simili si può seriamente danneggiare la macchina e invalidare la garanzia.

Ogni altro uso è da ritenersi improprio. L'apparecchio non è destinato a essere usato da persone (bambini compresi) le cui capacità fisiche, sensoriali o mentali siano ridotte, oppure con mancanza di esperienza o di conoscenza, a meno che esse abbiano potuto beneficiare, attraverso l'intermediazione di una persona responsabile della loro sicurezza, di una sorveglianza o di istruzioni riguardanti l'uso dell'apparecchio.

 **ATTENZIONE**
la macchina non è idonea per installazioni all'aperto e/o ambienti sottoposti alle azioni degli agenti atmosferici (pioggia, sole battente, ecc.).

A.1.5 Collaudo

Le nostre apparecchiature sono studiate ed ottimizzate, con test di laboratorio, al fine di ottenere prestazioni e rendimenti elevati. Il prodotto è spedito pronto all'uso.

Il superamento dei test (collaudo visivo - collaudo elettrico - collaudo funzionale), è garantito e certificato tramite gli specifici allegati.

A.1.6 Definizioni

Vengono elencate di seguito le definizioni dei principali termini utilizzati nel manuale. Se ne consiglia un'accurata lettura prima della fruizione dello stesso.

Operatore

addetto all'installazione, alla regolazione, all'uso, alla manutenzione, alla pulizia, alla riparazione e al trasporto della macchina.

Costruttore

Electrolux Professional SPA o qualsiasi altro centro assistenza autorizzato da Electrolux Professional SPA.

Addetto all'uso ordinario della macchina

operatore che è stato informato, formato e addestrato in merito ai compiti da svolgere ed ai rischi connessi all'uso ordinario della macchina.

Tecnico specializzato o assistenza tecnica

operatore addestrato/formato dal costruttore che, sulla base della sua formazione professionale, esperienza, addestramento specifico, conoscenza delle normative antinfortunistiche, è in grado di valutare gli interventi da effettuare sulla macchina e riconoscere ed evitare eventuali rischi. La sua professionalità copre i campi della meccanica, elettrotecnica ed elettronica.

Situazione pericolosa

qualsiasi situazione in cui un Operatore è esposto ad uno o più Pericoli.

Rischio

combinazione di probabilità e di gravità di possibili lesioni o danni alla salute in una Situazione pericolosa.

Protezioni

misure di sicurezza che consistono nell'impiego di mezzi tecnici specifici (Ripari e Dispositivi di sicurezza) per proteggere gli Operatori dai Pericoli.

Riparo

elemento di una macchina usato in modo specifico per fornire protezione mediante una barriera fisica.

Dispositivo di sicurezza

dispositivo (diverso da un Riparo) che elimina o riduce il rischio; esso può essere impiegato da solo o essere associato ad un Riparo.

Cliente

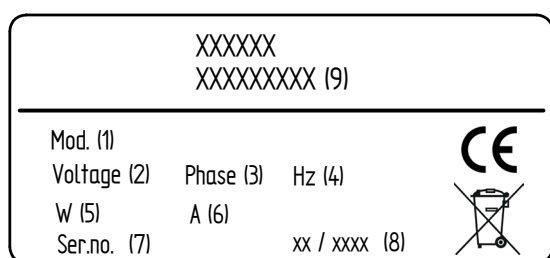
colui che ha acquistato la macchina e/o che la gestisce e la utilizza (es.: ditta, imprenditore, impresa).

Elettrocuzione

scarica accidentale di corrente elettrica sul corpo umano.

A.1.7 Dati d'identificazione della macchina e del costruttore

Si riporta la riproduzione della marcatura o targhetta caratteristiche presente sulla macchina:



(1) Modello macchina

(2) Voltaggio

(3) Monofase / Trifase

(4) Frequenza

(5) Potenza

(6) Amperaggio

(7) Numero di serie

(8) Anno di produzione

(9) Ragione sociale, indirizzo produttore

Al momento dell'installazione dell'apparecchiatura verificare che quanto predisposto per il collegamento elettrico corrisponda a quanto riportato sulla targhetta stessa.



AVVERTENZA

Non rimuovere, manomettere o rendere illeggibile la marcatura della macchina.



NOTA

Fare riferimento ai dati contenuti sulla marcatura della macchina, per i rapporti con il Costruttore (ad esempio: per la richiesta di pezzi di ricambio, ecc.).



NOTA

All'atto della demolizione della macchina la marcatura dovrà essere distrutta.

A.1.8 Identificazione dell'apparecchiatura

Il presente manuale è relativo a diversi modelli di apparecchiature. Per maggiori dettagli relativi al proprio modello fare riferimento al paragrafo "A.2 Dati tecnici".

A.1.9 Diritti d'autore

Il presente manuale è destinato esclusivamente alla consultazione da parte dell'operatore e può essere consegnato a terzi unicamente con l'autorizzazione di Electrolux Professional SPA.

A.1.10 Responsabilità

Si declina ogni responsabilità per danni ed anomalie di funzionamento causati da:








- ▶ inosservanza delle istruzioni contenute nel presente manuale;
- ▶ riparazioni eseguite non a regola d'arte e sostituzione di ricambi diversi da quelli specificati nel catalogo parti di ricambio (il montaggio e l'impiego di parti di ricambio ed accessori non originali può influire negativamente sul funzionamento della macchina e fa decadere la garanzia);
- ▶ interventi da parte di tecnici non specializzati;
- ▶ modifiche o interventi non autorizzati;
- ▶ carenza manutentiva;
- ▶ uso improprio della macchina;
- ▶ eventi eccezionali non prevedibili;
- ▶ utilizzo della macchina da parte di personale non informato, formato e addestrato;
- ▶ non applicazione delle disposizioni vigenti nel paese di utilizzazione in materia di sicurezza, igiene e salute sul luogo di lavoro.

Si declina ogni responsabilità per danni causati da trasformazioni e modifiche arbitrarie da parte dell'utilizzatore o dal Cliente. La responsabilità dell'identificazione e della scelta di adeguati ed idonei dispositivi di protezione individuale, da far indossare agli operatori, è a carico del datore di lavoro o del responsabile del luogo di lavoro o del tecnico destinato all'assistenza tecnica, in base alle norme vigenti nel paese di utilizzazione. Electrolux Professional SPA declina ogni responsabilità per le possibili inesattezze contenute nel manuale, se imputabili ad errori di stampa o di traduzione.

Eventuali integrazioni al manuale delle istruzioni per l'installazione, l'uso e la manutenzione che il costruttore riterrà opportuno inviare al Cliente dovranno essere conservate assieme al manuale, di cui saranno parte integrante.

A.1.11 Dispositivi di protezione individuale

Si riporta di seguito una tabella riassuntiva dei Dispositivi di Protezione Individuale (DPI) da utilizzare durante le varie fasi di vita della macchina.

Fase	Indumenti di protezione 	Calzature di sicurezza 	Guanti 	Occhiali 	Protettori auricolari 	Mascherina 	Casco o elmetto 
Trasporto							
Movimentazione							
Disimballo							
Montaggio							
Uso ordinario							
Regolazioni							
Pulizia ordinaria			●				
Pulizia straordinaria			●				
Manutenzione							
Smontaggio							
Demolizione							

Legenda: ● DPI previsto; ○ DPI a disposizione o da utilizzare se necessario; □ DPI non previsto.

(*) I guanti durante l'**Uso ordinario** proteggono le mani dalla teglia fredda nel momento in cui viene tolta dall'apparecchiatura.

Nota: i guanti da utilizzare durante la Pulizia sono del tipo idoneo al contatto con le alette di raffreddamento (lamelle metalliche). Si ricorda che il non utilizzo dei dispositivi di protezione individuale da parte degli operatori, dei tecnici specializzati o comunque degli addetti all'utilizzo dell'apparecchiatura può comportare l'esposizione a rischio chimico ed eventuali danni alla salute.

A.1.12 Conservazione del manuale

Il manuale deve essere mantenuto integro per l'intera vita della macchina, fino all'atto della demolizione della stessa. In caso di cessione, vendita, noleggio, concessione in uso o in locazione finanziaria della macchina, il presente manuale dovrà accompagnare la stessa.

A.1.13 Destinatari del manuale

Questo manuale si rivolge:

- ▶ al trasportatore ed agli addetti alla movimentazione;
- ▶ al personale addetto alle installazioni e alla messa in servizio;
- ▶ al datore di lavoro degli utilizzatori della macchina e al responsabile del luogo di lavoro;
- ▶ agli operatori addetti all'uso ordinario della macchina;
- ▶ ai tecnici specializzati - assistenza tecnica (vedi manuale di servizio).

A.2 Dati tecnici

A.2.1 DESCRIZIONE GENERALE

I MODELLI ELENCATI A PAGINA 1

Sono realizzati per fornire:

- ▶ Possibilità di affettare in modo continuo insaccati di tutti i tipi, prosciutto senza osso, carni e formaggi.
- ▶ Sicurezza nell'uso, nella pulizia e nella manutenzione.
- ▶ Massima igiene ottenuta dall'accurata progettazione delle parti e contatto con gli alimenti e con l'impiego di materiali inossidabili.
- ▶ Accurata precisione nel taglio,
- ▶ Impiego a temperature comprese tra i 5°C e 40°C.

A.2.2 DATI SALIENTI

- ▶ Parti esterne macchina realizzati in lega di alluminio-magnesio adatta al contatto con alimenti come prescritto dalla Direttiva Europea 1935/2004/CE, lucidate e trattate con ossidazione anodica.
- ▶ Particolari e minuterie in acciaio inox per eliminare i rischi di ossidazione
- ▶ Lama di taglio azionata da un motore con trasmissione a cinghia poliuretanica di ottima qualità

- ▶ Il rumore e le vibrazioni non sono considerati pericoli significativi per queste macchine.
- ▶ Affilatoio lama incorporato e progettato per una semplice affilatura e pulizia dello stesso.
- ▶ Protezioni meccaniche secondo le normative vigenti.
- ▶ Parti elettriche protette secondo le normative vigenti.
- ▶ Il livello di pressione di emissione sonora ponderato A presso le stazioni di lavoro non è maggiore di 70 dB(A)
- ▶ Il valore totale delle vibrazioni a cui è sottoposto il sistema mono/braccio non è maggiore di 2,5m/s²

A.2.3 PRESTAZIONI, CONSUMI E SCHEMI ELETTRICI

ATTENZIONE!! LE CARATTERISTICHE ELETTRICHE PER LE QUALI È PREDISPOSTA LA MACCHINA SONO INDICATE SULL'ETICHETTA DI IDENTIFICAZIONE POSTA SUL LATO SINISTRO DELLA MACCHINA STESSA.

PRIMA DI ESEGUIRE IL COLLEGAMENTO ALLA RETE VERIFICARE CHE LA TENSIONE RETE CORRISPONDA A QUANTO RIPORTATO NELL'ETICHETTA DELLA MACCHINA.

PRIMA DI COLLEGARE LA MACCHINA ALLA RETE ASSICURARSI CHE SIA PREVISTA UNA PROTEZIONE DA SOVRACCARICO ELETTRICO.

A.2.3.1 CARATTERISTICHE

MODELLO	601138 601114 LUX 250	EASY 250	601139 601115 603330 LUX 300P	601142 EASY 300P	601140 603331 LUX 350 EASY 350	601141 603332 LUX 370 EASY 370	LUX 390 EASY 390
DIAMETRO LAMA	250	250	300	300	350	370	390

CAPACITÀ DI TAGLIO (mm)

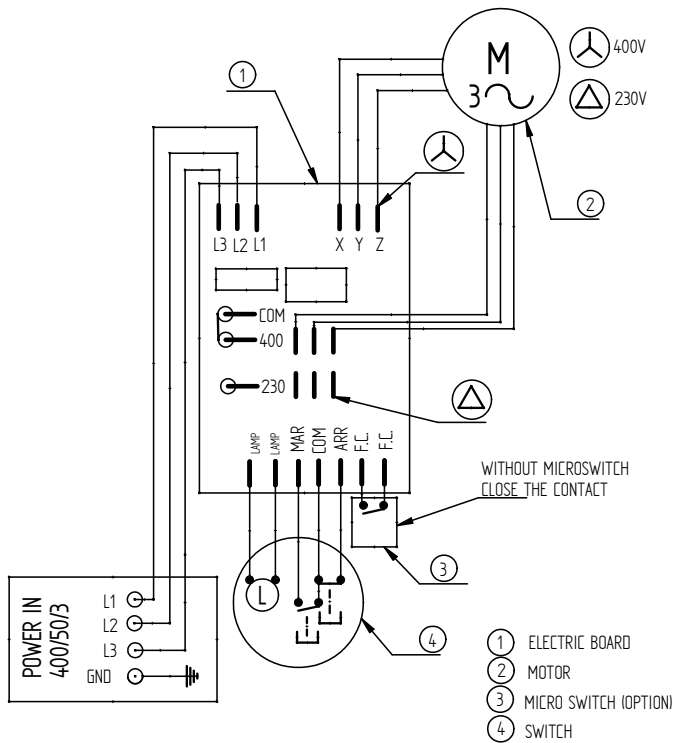
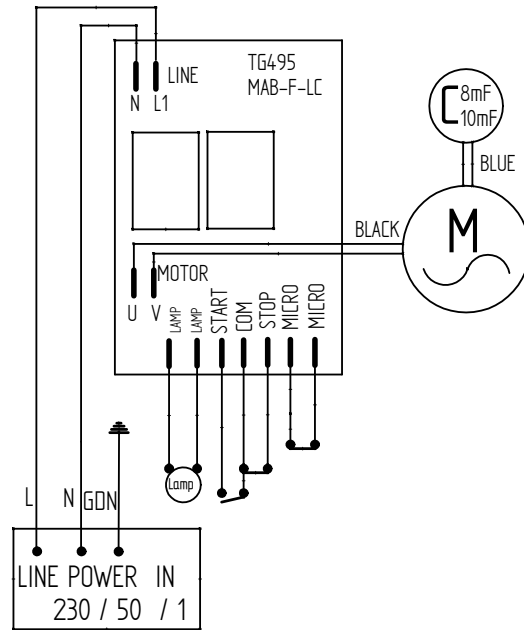
PRODOTTO ROTONDO	180	180	220	220	265	270	280
PRODOTTO QUADRATO	180X180	180X180	220X220	220X220	265X265	270X270	280X280
PRODOTTO RETTANGOLARE	220X180	220X180	230X220	230X220	340X265	340X270	340X280
SPESSORE DI TAGLIO	0-15	0-15	0-15	0-15	0-24	0-24	0-24

CARATTERISTICHE TECNICHE

VOLTAGGIO	MONOFASE 230V	MONOFASE 230V	MONOFASE 230V TRIFASE 380V	MONOFASE 230V TRIFASE 380V	MONOFASE 230V TRIFASE 380V	MONOFASE 230V TRIFASE 380V	MONOFASE 230V TRIFASE 380V
POTENZA MOTORE	0,20KW	0,25KW	0,22KW	0,25KW	0,37KW	0,37KW	0,37KW
ASSORBIMENTO	0,85 A	1,3 A	2,8 A 1,2 A	1,3 A 1 A	2,8 A 1,1 A	2,8 A 1,1 A	2,8 A 1,1 A
PESO (Kg)	28	28	32	32	49	53	56
EQUIPAGGIAMENTO STANDARD	OLIATORE	OLIATORE	OLIATORE	OLIATORE	OLIATORE	OLIATORE	OLIATORE
DIMENSIONI IMBALLO (mm)	660X660 H650	660X660 H650	850X660 H660	850X660 H660	850X660 H660	850X660 H660	850X660 H660

A.2.3.2 SCHEMI ELETTRICI

**601138 - 601114 - 601139 - 601115 - 603330 -
LUX 250 - LUX 300P - LUX 350 - LUX - 370 -
LUX 390 - EASY 250 - EASY 300P - EASY 350 -
EASY 370 - EASY 390**



**601140 - 603331 - 601141 - 603332 -
LUX 250 - LUX 300P - LUX 350 - LUX 370 -
LUX 390 - EASY 250 - EASY 300P -
EASY 350 - EASY 370 - EASY 390**

B.1 Trasporto, movimentazione ed immagazzinamento

B.1.1 Introduzione

Il trasporto (ossia il trasferimento della macchina da una località all'altra) e la movimentazione (ovvero il trasferimento all'interno dei luoghi di lavoro) deve avvenire mediante l'utilizzo di appositi mezzi di portata adeguata.

B.1.2 Trasporto: istruzioni per il trasportatore

AVVERTENZA

Durante le fasi di carico e scarico è vietato stazionare sotto i carichi sospesi. E' vietato accedere alla zona di lavoro al personale non autorizzato.

Il solo peso dell'apparecchiatura non è una condizione sufficiente per mantenerla ferma.



NOTA

Il carico trasportato può spostarsi:

- ▶ in frenata;
- ▶ in accelerazione;
- ▶ in curva;
- ▶ in caso di strade sconnesse.



B.1.3 Movimentazione

Per le operazioni di scarico e di immagazzinamento della macchina predisporre un'area adeguata, con pavimentazione a fondo piano.

B.1.4 Procedure per le operazioni di movimentazione

Prima di procedere al sollevamento:

- ▶ far raggiungere a tutti gli addetti la posizione di sicurezza ed impedire l'accesso di persone nella zona di movimentazione;
- ▶ accertarsi della stabilità del carico;
- ▶ controllare che non vi sia materiale che potrebbe cadere durante il sollevamento. Manovrare verticalmente in modo da evitare gli urti;
- ▶ movimentare la macchina mantenendola alla minima altezza da terra.

AVVERTENZA

Per il sollevamento della macchina è vietato l'ancoraggio a parti mobili o deboli quali: protezioni in plastica (Fig.1 Pos.K), carrello porta salumi (Fig.1 Pos.B) pressamerce ed impugnatura pressamerce (Fig.1 Pos.C, P), pulsanti on-off che sporgano dalla macchina (Fig.2, Pos.I, D).



B.1.5 Traslazione

L'incaricato all'operazione deve:

- ▶ avere una visione generale del percorso da seguire;
- ▶ interrompere la manovra in caso di situazioni pericolose.

AVVERTENZA

Durante gli spostamenti non spingere o trascinare l'apparecchiatura per evitare che si rovesci.



B.1.6 Posa del carico

Prima di effettuare la posa del carico accertarsi che il passaggio sia libero e verificare che la pavimentazione sia pianeggiante ed abbia portata sufficiente a sostenere il carico. Togliere l'apparecchiatura dal pallet in legno, scaricarla da un lato e successivamente farla scivolare a terra.

B.1.7 Immagazzinamento

La macchina e/o le sue parti devono essere immagazzinate e difese dall'umidità, in ambiente non aggressivo, privo di vibrazioni e con temperature ambientali comprese fra -10°C e 50°C. Il luogo in cui verrà immagazzinata la macchina dovrà avere un piano d'appoggio orizzontale in modo da evitare deformazioni della macchina o danneggiamento dei piedini di supporto.

AVVERTENZA

Il posizionamento dell'apparecchiatura, il montaggio e lo smontaggio della stessa devono essere eseguiti da un Tecnico specializzato.



ATTENZIONE

Non apportare modifiche alle parti fornite con l'apparecchiatura. Le parti eventualmente smarrite o guaste vanno sostituite con pezzi originali.



B.2 Installazione e montaggio

Per assicurare un corretto funzionamento dell'apparecchiatura ed il mantenimento delle condizioni di sicurezza durante l'utilizzo, seguire scrupolosamente le istruzioni riportate di seguito in questo paragrafo.

AVVERTENZA
Le operazioni sotto citate devono essere eseguite dal Tecnico specializzato in conformità alle norme di sicurezza vigenti, sia riguardo all'attrezzatura usata sia per le modalità operative.



Prima di movimentare l'apparecchiatura accertarsi che la capacità di sollevamento del mezzo usato sia adeguata al peso dell'apparecchiatura.

B.2.2 Limiti di spazio della macchina

Attorno alla macchina deve essere lasciato uno spazio adeguato (per consentire interventi, manutenzioni, ecc.).

Tale misura deve essere maggiorata nel caso d'utilizzo e/o passaggio di altre attrezzature e/o mezzi oppure in caso di necessità di vie d'esodo all'interno del luogo di lavoro.

Attenersi a quanto indicato al paragrafo **"B.2.3.2 INSTALLAZIONE"** per le informazioni relative alle distanze da mantenere rispetto ad eventuali altre macchine presenti nel locale (una stretta vicinanza, infatti, può causare problemi di formazione di condensa sulle pareti delle apparecchiature stesse).

B.2.3 Posizionamento

Al ricevimento della scatola contenente l'affettatrice controllare che questa sia integra e non abbia subito danni durante il trasporto.

B.2.3.1 Apertura dell'imballo

- 1 - Tagliare e rimuovere le reggette plastiche;
- 2 - Rimuovere i punti metallici;
- 3 - Aprire la scatola nella parte superiore, recuperare la copia del manuale d'uso e manutenzione e Dichiarazione di Conformità CE;
- 4 - Estrarre l'affettatrice dalla scatola sollevandola verso l'alto.

ATTENZIONE!! DURANTE QUESTA OPERAZIONE PER SALVAGUARDARE L'INTEGRITÀ DELLA MACCHINA ED EVITARE RISCHI PER L'OPERATORE È NECESSARIO CHE IL PERSONALE SI ATTENGA FEDELMENTE A QUANTO ESPRESSO NEL PUNTO B.1: PER LE OPERAZIONI DI SCARICO E DI IMMAGAZZINAMENTO DELLA MACCHINA PREDISPORRE UN'AREA ADEGUATA, CON PAVIMENTAZIONE A FONDO PIANO.

- 5 - Togliere il sacco di polietilene.
 - 6 - Sollevare la macchina in due persone tenendo i piedini come punti di presa;
 - 7 - Controllare il contenuto dell'imballo e controllare che corrisponda a quanto indicato nei documenti;
- AVVERTENZA: L'IMBALLO È ASSIMILABILE AI RIFIUTI SOLIDI URBANI: NON DISPERDERE I COMPONENTI. ATTENERSI ALLE DISPOSIZIONI DI LEGGE ESISTENTI IN LOCO.

B.2.3.2. Installazione

Piazzare l'affettatrice su di una superficie liscia, piana e stabile. Si può compensare un'eventuale irregolarità del piano di appoggio con i piedini regolabili. Fare attenzione e lasciare in prossimità dell'aerazione del motore uno spazio di almeno 200 mm se questo è rivolto verso una parete.

Attorno all'affettatrice, lasciare uno spazio adeguato ad un uso corretto della macchina, sia per l'utilizzo che per la pulizia e la manutenzione.

È raccomandabile disporre di uno spazio libero attorno alla macchina di almeno 300 mm. L'affettatrice funziona regolarmente in ambiente con umidità relativa inferiore al 80% e vicino a fonti di calore inferiori a 30°C.

B.2.4 Smaltimento imballi

Lo smaltimento degli imballi deve essere fatto in conformità alle norme vigenti nel paese di utilizzo dell'apparecchiatura. Tutti i materiali utilizzati per l'imballo sono compatibili con l'ambiente. Essi possono essere conservati senza pericolo, possono essere riciclati o essere bruciati in un apposito impianto di combustione dei rifiuti. Le parti in materiale plastico soggette ad eventuale smaltimento con riciclaggio sono contrassegnate nei seguenti modi:

	polietilene:	pellicola esterna imballo, sacchetto istruzioni
	polipropilene:	reggette

I componenti in legno e cartone possono essere smaltiti rispettando le norme vigenti nel paese di utilizzo della macchina.

B.2.5 Collegamento elettrico

AVVERTENZA
Se il cavo di alimentazione è danneggiato, esso dovrà essere sostituito dal servizio assistenza tecnica o comunque da personale con qualifica simile, in modo da prevenire ogni rischio.



Collegare la spina all'alimentazione assicurandosi che l'impianto sia provvisto di protezione da sovraccarico elettrico. Per maggiore sicurezza, inserire nella scatola di alimentazione a muro un fusibile di amperaggio il 50% maggiore rispetto al consumo segnato nei dati di targa (vedi paragrafo A.1.7).

Il senso di rotazione della lama deve essere antiorario guardando dal lato del coprilama.

Se nelle affettatrici trifase il senso di rotazione non fosse esatto, invertire due dei tre fili della spina di alimentazione.

Il collegamento alla rete elettrica deve essere effettuato in base alle normative e alle prescrizioni vigenti nel paese di utilizzo.



AVVERTENZA

I lavori sugli impianti elettrici vanno eseguiti esclusivamente da un elettricista qualificato.

C.1 Funzionamento

Usare l'affettatrice nei modi per cui è stata progettata. Mai usare le mani per spingere il prodotto verso la lama. Il piatto portamerce è inclinato e permette al prodotto con il suo stesso peso, di scivolare verso la lama. Mantenere le mani lontano dalla lama e usare l'apposita impugnatura per far scorrere tranquillamente avanti e indietro il piatto portamerce.

C.1.1.1 Comandi e sicurezze

Le affettatrici sono azionate elettricamente mediante due pulsanti, I (marcia) e O (arresto) e sono provviste di un indicatore luminoso di colore bianco che segnala la lama in movimento. La macchina è provvista di dispositivo di mancata tensione (NVR). Ad ogni interruzione di tensione, si dovrà azionare il pulsante I (marcia) per la messa in funzione.

C.1.1.2 Sicurezze meccaniche

- ▶ La lama è totalmente coperta con una protezione inamovibile, eccetto la parte interessata al taglio.
- ▶ Il piatto portamerce si può levare solamente se il piano spessimetro copre la lama e la manopola graduata è nella posizione "0" (zero).
- ▶ Il piano spessimetro si può aprire (mediante la manopola graduata) solamente se il piatto portamerce è fissato nella sua normale posizione di utilizzo.
- ▶ La lama si può levare usando solamente l'attrezzo leva-lama in dotazione.
- ▶ Tutte le protezioni sono inamovibili, lo smantellamento o la loro manomissione fanno della macchina uno strumento pericoloso di cui il costruttore non è responsabile degli eventuali incidenti.

C.1.1.3 Collaudo

- ▶ Controllare che tutti i componenti l'affettatrice siano montati correttamente.
- ▶ Controllare che il volantino che fissa il coprilama sia bloccato.
- ▶ Azionare il pulsante di marcia e controllare l'accensione e lo spegnimento.
- ▶ Controllare la scorrevolezza del piatto portamerce del pressamerce.
- ▶ Controllare il funzionamento dell'affilatoio.
- ▶ Controllare l'apertura del piano spessimetro.

C.2 USO DELL'AFFETTATRICE

C.2.1. Operazioni per l'uso

ATTENZIONE!! CON MOTORE SPENTO E PRIMA DI CARICARE IL PRODOTTO ACCERTARSI SEMPRE CHE IL FILO DELLA LAMA SIA COPERTO E PROTETTO DAL PIANO SPESSIMETRO.

ATTENZIONE!! TUTTE LE OPERAZIONI DI TAGLIO DEVONO ESSERE ESEGUITE IMPUGNANDO LE MANIGLIE O LE MANOPOLE PREDISPOSTE.

ATTENZIONE!! È QUINDI VIETATO TENERE FERMO IL PRODOTTO AL CARRELLO CON LE MANI.

1) Posizionare la manopola graduata "A" nello spazio compreso tra "15" (quindici) e "0" (zero) fino a fine corsa in senso orario con completa chiusura, quindi con filo lama completamente coperto e protetto dal piano spessimetro.

2) Allontanare il piatto portamerce "B" il più lontano possibile dalla lama "K".

3) Alzare il pressamerce "C" mediante l'apposita impugnatura "P". Appoggiare il prodotto sul piano portamerce, abbassare il pressamerce sopra o dietro il prodotto.

4) Selezionare lo spessore voluto mediante la manopola "A".

5) Premere il pulsante "I" (marcia).

ATTENZIONE!! VERIFICARE SEMPRE CHE LA LAMPADINA SPIA DI FUNZIONAMENTO POSTA NEL PULSANTE SI ACCENDA REGOLARMENTE CON LA MESSA IN MOTO DELLA MACCHINA.

6) Spingere il piano portamerce mediante l'impugnatura "D" per affettare il prodotto.

7) Finito l'uso, spegnere la macchina con il pulsante "O" (arresto) e posizionare la manopola graduata "A" nello spazio compreso tra "15" (quindici) e "0" (zero) fino a fine corsa senso orario in completa chiusura quindi con filo lama completamente coperto dal piano spessimetro.

C.2.2. MANUTENZIONE E CURA DELL'AFFETTATRICE

Nell'interesse dell'igiene, l'affettatrice deve essere mantenuta pulita. È necessario smontare e pulire la macchina alla fine della giornata lavorativa e ogni qualvolta si cambia tipologia di prodotto da affettare (es. da carne fresca a carne cotta) nella sequenza come da fig. 2.

C.2.3. AFFILATURA DELLA LAMA

ATTENZIONE!! l'affilatura è un'operazione che va eseguita da personale esperto.

Non provare mai a pulire la lama quando questa è in movimento. L'affilatoio non è più in grado di affilare la lama quando questa è consumata di 6 mm sul diametro.

È molto importante per il buon funzionamento dell'affettatrice mantenere la lama affilata. È meglio affilarla un poco giornalmente che molto una volta alla settimana.

ATTENZIONE!! LA LAMA DEVE ESSERE AFFILATA SOLO DOPO AVERLA PULITA SECONDO QUANTO DESCRITTO NELLA SEZIONE D.1.3

LA LAMA NON DEVE ESSERE ULTERIORMENTE AFFILATA QUANDO LA DISTANZA TRA FILO LAMA E BORDO INTERNO DELL'ANELLO PARALAMA RAGGIUNGE I 6MM. OLTRE TALE VALORE È OBBLIGATORIO SOSTITUIRE IMMEDIATAMENTE LA LAMA ATTENENDOSI SCRUPolosAMENTE ALLE DISPOSIZIONI PRESCRITTE AL PUNTO D.1.1.2

L'affilatura su una lama sporca comporta una cattiva affilatura

ed un insudiciamento dell'affilatoio e delle mole il quale porta ad un grande calo prestazionale dello stesso.

Dopo l'affilatura dovrà essere levato ogni granello di sabbia dalla lama e dalla macchina con uno straccio imbevuto di alcool o acqua e sapone.

ATTENZIONE!! Prima di eseguire questa operazione assicurarsi che la manopola graduata sia posizionata tra "15" "0" quindi a fine corsa in senso orario e quindi in completa chiusura con filo lama completamente coperto e protetto dal piano spessimetro.

C.2.4. OPERAZIONI DI AFFILATURA LAMA (Fig.4)

1) Sgrassare la lama con uno straccio umido imbevuto di alcool, sia nella parte interna sia nella parte esterna.

2) Girare il pomello per mezzo giro fig. 4.1. Alzare l'affilatoio, ruotarlo di 180° ed abbassarlo fig. 4.2 bloccare l'affilatoio avvitando per mezzo giro il pomello.

3) Avviare la macchina, premere il pulsante fino a provocare una moderata pressione della mola sulla lama. Questa operazione sarà ultimata qualora si sarà formata una lieve bava sul filo anteriore della lama controllata previo spegnimento della macchina Fig. 4.3.

4) Avviare la macchina premere l'apposito pomello Fig.4.4 sino a provocare l'accostamento della mola sbavatrice sulla lama per un tempo massimo di 2 secondi. Spegnerla la macchina ed assicurarsi dell'avvenuta sbavatura.

5) Riportare l'affilatoio nella posizione di partenza girando il pomello Fig.4.1

6) Pulire la lama e tutte le parti sporche da polvere di affilatura con un panno imbevuto di alcool.

C.8 Norme di sicurezza generali

C.8.1 Introduzione

Le macchine sono provviste di dispositivi di sicurezza elettrici e/o meccanici, atti alla protezione dei lavoratori e della macchina stessa. Si diffida pertanto l'utilizzatore dal rimuovere o manomettere tali dispositivi.

Il costruttore declina ogni responsabilità derivante da manomissioni o dal mancato utilizzo.

C.8.2 Protezioni installate sulla macchina

C.8.2.1 SICUREZZE MECCANICHE

Per quanto riguarda la sicurezza contro i rischi di natura meccanica, l'affettatrice è conforme ai requisiti della Norma Europea EN1974:1998 + A1 "Affettatrici – Caratteristiche di sicurezza e di igiene" e per questo soddisfa la Direttiva Macchine 2006/42/CE. Le protezioni più importanti sono:

- anello paralama INAMOVIBILE a protezione dell'intera zona non utilizzata durante il taglio.
- Piatto portamerce asportabile per la pulizia solo con manopola di regolazione spessore fetta in posizione di fine corsa in senso orario, e quindi con file della lama completamente coperto e protetto. Queste condizioni rimangono bloccate meccanicamente dalla rimozione del piatto.

c) Coprilama asportabile per la pulizia

d) Paradata in materiale plastico trasparente fissato al piatto portamerce. Parapollice in alluminio incorporato al carrello portamerce.

e) Pressamerce con impugnatura ad elsa posta ad almeno 150mm dalla lama.

f) Levalama in plastica per la rimozione sicura della stessa.


ATTENZIONE!! Tutte le protezioni sono inamovibili, lo smantellamento o la loro manomissione fanno della macchina uno strumento pericoloso di cui il costruttore non è responsabile degli eventuali incidenti.

C.8.2.2 SICUREZZE ELETTRICHE

L'impianto elettrico della macchina è conforme alla norma EN 60204 -1.

Nel circuito di comando è inserito un relè che, in caso di mancanza accidentale di corrente, richiede un'operazione volontaria di riavvio dell'affettatrice (riarmo volontario).

C.8.3 Segnaletica di sicurezza da esporre sulla macchina o nei pressi della sua area

Pericolo	Significato
	pericolo di elettrocuzione (esposto sulle parti elettriche con indicazione della tensione)

AVVERTENZA
È vietato rimuovere, manomettere o rendere illeggibili le etichette e i segnali di sicurezza, di pericolo e di obbligo riportati sulla macchina.

C.8.4 Cessato utilizzo

Qualora si decida di non utilizzare più l'apparecchiatura, si raccomanda di renderla inoperante rimuovendo i cablaggi di alimentazione dalla rete elettrica.

C.8.5 Avvertenze per l'utilizzo e la manutenzione

Nella macchina sono presenti principalmente rischi di natura meccanica, termica, elettrica.

Ove possibile i rischi sono stati neutralizzati:

- ▶ o direttamente, adottando soluzioni progettuali adeguate,
- ▶ o indirettamente, adottando ripari, protezioni e dispositivi di sicurezza.

Durante la manutenzione permangono tuttavia alcuni rischi che non è possibile eliminare e che devono essere neutralizzati adottando comportamenti e precauzioni specifiche.

È vietato compiere su organi in movimento qualsiasi operazione di controllo, pulizia, riparazione e manutenzione.

Del divieto devono essere informati i lavoratori mediante avvisi chiaramente visibili.

Per garantire l'efficienza della macchina e per il suo corretto funzionamento è indispensabile effettuare la manutenzione periodica seguendo le indicazioni date nel presente manuale. In particolare si raccomanda di controllare periodicamente

il corretto funzionamento di tutti i dispositivi di sicurezza e l'isolamento dei cavi elettrici che dovranno essere sostituiti se danneggiati.

AVVERTENZA

Le operazioni di manutenzione straordinaria della macchina devono essere eseguite solamente dai Tecnici specializzati dotati di tutti i dispositivi di protezione individuale (scarpe di sicurezza, guanti, occhiali, tuta da lavoro, ecc.), attrezzature, utensili e mezzi ausiliari idonei.

È sempre vietato rimuovere e/o far funzionare la macchina togliendo, modificando o manomettendo i ripari, le protezioni e i dispositivi di sicurezza.

Prima di effettuare qualsiasi intervento sulla macchina, consultare sempre il manuale che indica le procedure corrette e contiene informazioni importanti per la sicurezza.

C.8.6 Uso scorretto ragionevolmente prevedibile

Si considera scorretto qualsiasi utilizzo diverso da quanto specificato nel presente manuale. Durante l'esercizio della macchina non sono ammessi altri tipi di lavori o attività che vanno considerati scorretti e che in generale possono comportare rischi per la sicurezza degli addetti e danni all'apparecchiatura. Si considerano usi scorretti ragionevolmente prevedibili:

- ▶ mancata manutenzione, pulizia e controlli periodici della macchina;
- ▶ modifiche strutturali o modifiche alla logica di funzionamento;
- ▶ manomissione dei ripari o dei dispositivi di sicurezza;
- ▶ non utilizzo dei dispositivi di protezione individuale da parte degli operatori, dei tecnici specializzati e dei manutentori;
- ▶ non utilizzo di accessori idonei (ad es. l'uso di attrezzature, scale non adatte);
- ▶ il deposito, nelle vicinanze della macchina, di materiali combustibili o infiammabili, o comunque non compatibili o non pertinenti con la lavorazione;

- ▶ errata installazione della macchina;
- ▶ introduzione nella macchina di oggetti o cose non compatibili con la refrigerazione, congelamento o conservazione o che possono danneggiare la macchina o le persone o inquinare l'ambiente;
- ▶ salire sulla macchina;
- ▶ non osservanza di quanto riportato nell'uso previsto della macchina;
- ▶ altri comportamenti che causano rischi non eliminabili dal costruttore.

AVVERTENZA

I comportamenti precedentemente descritti sono da considerarsi vietati!

C.8.7 Rischi residui

La macchina evidenzia rischi che non sono stati eliminati completamente dal punto di vista progettuale o con l'installazione di adeguate protezioni.

Si è comunque provveduto ad informare l'operatore, tramite il presente manuale, di tali rischi, riportando con cura quali dispositivi di protezione individuale far utilizzare agli addetti. Durante le fasi di installazione della macchina vengono previsti spazi sufficienti per limitare questi rischi.

Per preservare tali condizioni, le zone circostanti la macchina devono sempre:

- ▶ essere mantenute libere da ostacoli (come scalette, attrezzi, contenitori, scatole, ecc.);
- ▶ essere pulite e asciutte;
- ▶ essere ben illuminate.

Per la completa informazione del Cliente si riportano di seguito i rischi residui che permangono sulla macchina: tali comportamenti sono da considerare scorretti e quindi sono severamente vietati.

Rischio residuo	Descrizione situazione pericolosa
LAMA ZONA TAGLIO NON PROTETTA DALL'ANELLO PARALAMA	DURANTE L'UTILIZZO DELL'AFFETTATRICE E' OBBLIGATORIO ATTENERSI ALLE PRESCRIZIONI PREVISTE DAL PUNTO C.2 DEL MANUALE
ARCHETTO PARALAMA	SI SEGNALE CHE L'ANELLO PARALAMA NELLA ZONA DI AFFILATURA NON ELIMINA TOTALMENTE IL RISCHIO DI TAGLIO, PUR RIDUCENDO DRASTICAMENTE SIA LA POSSIBILITA' CHE L'ENTITA' DEL DANNO
PRESSAMERCE CON CHIODINI	I CHIODINI PRESENTI NEL PRESSAMERCE POSSONO, SE URTATI CON LE MANI, PROVOCARE DANNI O LESIONI.

D.1 Pulizia e manutenzione della macchina

AVVERTENZA

Prima di effettuare qualsiasi operazione di pulizia e di manutenzione, sconnettere l'apparecchiatura dalla rete di alimentazione elettrica e staccare la spina con delicatezza per scollegare la macchina.



Durante le operazioni di manutenzione il cavo e la spina devono essere portati in posizione sempre visibile dall'operatore che sta effettuando l'intervento.

Non toccare l'apparecchiatura se si hanno mani e/o piedi umidi nè a piedi scalzi.



AVVERTENZA

E' vietato rimuovere le protezioni di sicurezza.



Utilizzare mezzi di protezione individuale adeguati (guanti protettivi).

ATTENZIONE!! prima di eseguire qualsiasi operazione di pulizia o di manutenzione dell'affettatrice è importante:

- ▶ scollegare la spina di alimentazione dalla rete
- ▶ chiudere il piano spessimetro ruotando la manopola graduata "A" nello spazio compreso tra "15" (quindici) e "0" (zero) fino a fine corsa in senso orario con completa chiusura, quindi con filo lama completamente coperto e protetto dal piano spessimetro.

D.1.1 GENERALITA'

Nell'interesse dell'igiene, l'affettatrice deve essere mantenuta pulita. E' necessario smontare e pulire la macchina alla fine della giornata lavorativa e ogni qualvolta si cambia tipologia di prodotto da affettare (es. da carne fresca a carne cotta) nella sequenza come da fig. 2.

Si raccomanda che l'addetto alla macchina sia stato adeguatamente addestrato secondo quanto prescritto dal seguente manuale.

Usare solo acqua e detersivo/disinfettante neutri (PH 7-8) per lo sgrassaggio e disinfezione, acqua pulita e panni morbidi ed asciutti per l'asciugatura.

Non utilizzare i prodotti sopracitati a temperature superiori ai 45°. Non usare per soluzioni a base di ipoclorito di sodio ne detergente abrasivo in quanto danneggerebbero le superfici anodizzate della macchina.

D.1.2 SMONTAGGIO DEI PARTICOLARI

RIMOZIONE DEL PIATTO PORTAMERCE PROVISTO DI INTERBLOCCO. (Fig. 2 e Fig. 2/A)

- 1) Isolare la macchina dalla fonte di corrente togliendo la spina dalla presa, oppure spegnere l'interruttore automatico posto in prossimità della presa di alimentazione se esistente.
- 2) Chiudere il piano spessimetro ruotando la manopola graduata "A" nello spazio compreso tra "15" (quindici) e "0" (zero) fino a fine corsa in senso orario con completa chiusura, quindi con filo lama completamente coperto e protetto dal piano spessimetro (Fig. 2/A)
- 3) Svitare totalmente il volantino "Q" in una qualsiasi posizione.
- 4) Con movimento relativamente brusco, tirare il piano portamerce verso il riscontro "R" in modo che il meccanismo di bloccaggio si innesti. Sfilare con movimento verticale il gruppo piatto portamerce "B" dalla sua guida. Il piano spessimetro rimarrà bloccato sullo "0".
- 5) Svitare completamente il volantino di fissaggio "F", prendere il coprilama "L" e levarlo completamente dalla macchina.
- 6) Verificare sempre che in queste condizioni il piano spessimetro rimanga bloccato.

RIMOZIONE DEL COPRILAMA (Fig.2)

- 1) Impugnare la maniglietta o pomellino presente nel coprilama quindi svitare totalmente il volantino (F)
- 2) Spingendo sul volantino esercitare una leggera pressione sull'interno del coprilama (L) in modo da poterlo smuovere dalla sua sede
- 3) Smontare il coprilama impugnando il pomello oppure il bordo superiore del disco.

Si raccomanda che l'addetto alla macchina sia stato adeguatamente addestrato secondo quanto prescritto dal seguente manuale.

Usare solo acqua e detersivo/disinfettante neutri (PH 7-8) per lo sgrassaggio e disinfezione, acqua pulita e panni morbidi ed asciutti per l'asciugatura.

Non utilizzare i prodotti sopracitati a temperature superiori ai 45°.

RIMOZIONE DELL'AFFILATOIO (FIG.2)

ATTENZIONE!! ad affilatoio rimosso prestare molta attenzione ai settori taglienti della lama scoperti che possono causare tagli o danni all'operatore.

- ▶ Svitare con 3 giri il volantino (H)
- ▶ Impugnare il volantino (V) quindi sollevare l'affilatoio verso l'alto liberandolo dal corpo macchina.

D.1.3 PULIZIA

PULIZIA DELLA LAMA

ATTENZIONE!! Questa operazione deve essere eseguita con la massima concentrazione in quanto esiste pericolo di taglio. Prima della pulizia della lama, scollegare l'affettatrice dalla rete di alimentazione elettrica.

- ▶ Chiudere il piano spessore ruotando la manopola graduata "A" nello spazio compreso tra "15" (quindici) e "0" (zero) fino a fine corsa in senso orario con completa chiusura, quindi con filo lama completamente coperto e protetto (Fig. 2/A)
- ▶ Per eseguire questa operazione occorre avere rimosso il coprilama ed il piatto portamerce.
- ▶ Premere con un panno umido la superficie anteriore della lama e spostarlo lentamente dal centro lama verso l'esterno, facendo contemporaneamente ruotare la lama a mano.
- ▶ Ripetere l'operazione sul lato posteriore della lama.
- ▶ Con lo stesso metodo asciugare con panno morbido e asciutto.

PULIZIA ANELLO PARALAMA

ATTENZIONE!! Questa operazione deve essere eseguita con la massima concentrazione in quanto esiste pericolo di taglio. Prima della pulizia della lama, scollegare l'affettatrice dalla rete di alimentazione elettrica.

- ▶ Chiudere il piano spessore ruotando la manopola graduata "A" nello spazio compreso tra "15" (quindici) e "0" (zero) fino a fine corsa in senso orario con completa chiusura, quindi con filo lama completamente coperto e protetto (Fig. 2/A)
- ▶ Per eseguire questa operazione occorre avere rimosso il coprilama ed il piatto portamerce.
- ▶ Tenendo il panno in leggera pressione contro l'anello far ruotare manualmente il panno per lo sviluppo dell'anello stesso.

PULIZIA PARTI RIMOSSE

Tutte le parti rimosse con le operazioni descritte la paragrafo D.1.2 ad eccezione dell'affilatoio devono essere pulite con detersivo o disinfettanti neutri. A pulizia ultimata asciugare il tutto con panno asciutto.

Per il rimontaggio usare le fasi del paragrafo D.1.2 a sequenza inversa.

- La pulizia dell'assieme affilatoio deve essere eseguita utilizzando solo un pennello asciutto.

Anche per la pulizia delle due mole utilizzare solo pennello e solvente.

PULIZIA DEL CORPO AFFETTATRICE

- ▶ Rimuovere a mano o con panno umido i residui grossolani di prodotto.
- ▶ Pulire a fondo con panno umido e/o pennello/spruzzatore e con l'impiego di detergente neutro
- ▶ Disinfettare con panno e/o pennello spruzzatore e con l'impiego dei prodotti citati nel paragrafo D.1.1 approvati dagli Organismi Ministeriali di Sorveglianza.
- ▶ Risciacquare con panno e/o pennello e con l'impiego di acqua pulita.

ATTENZIONE!! non eseguire lavaggi con getto d'acqua diretto nelle parti superiori e nelle parti inferiore alloggiata all'interno del basamento.

D.1.1 Manutenzione ordinaria



AVVERTENZA

Togliere l'alimentazione prima di procedere alla pulizia dell'apparecchiatura.

D.1.1.1 Precauzioni per la manutenzione

Le operazioni di manutenzione ordinaria possono essere eseguite da personale non specializzato, seguendo scrupolosamente le istruzioni riportate di seguito. **Il costruttore declina ogni responsabilità per qualsiasi operazione effettuata sulla macchina trascurando tali norme.**

- ▶ In base all'uso ma almeno una volta al giorno effettuare la pulizia a fondo di tutta l'affettatrice e delle parti rimosse come descritto nella sezione D.1
- ▶ Affilare la lama quando necessario
- ▶ A intervalli regolari bimensili e comunque ogni volta che si riscontrino importanti impuntamenti o irregolarità nel movimento del carrello portapiatto lubrificare i punti segnati in Fig.3 solo con olio di vaselina (MARCOL 82 ESSO oppure WHITE OIL 105 BERGOIL) moderatamente ma con frequenza.



AVVERTENZA

La macchina non deve essere pulita con getti d'acqua.

ATTENZIONE

Non utilizzate paglietta o materiale simile per la pulizia delle superfici inossidabili. Non utilizzate detergente contenente cloro, detersivi a base di solventi (tipo trielina ecc.) o polveri abrasive.

- ▶ Verificare frequentemente l'integrità del cavo di alimentazione ed eventualmente provvedere alla sua sostituzione qualora presentasse segni di usura. Il cavo di alimentazione può essere sostituito solo da un tecnico specializzato o dall'assistenza tecnica.
- ▶ Fare sostituire le mole di affilatura e rompifilo da un tecnico specializzato o dall'assistenza tecnica quando usurate o eccessivamente impastate.

D.1.1.2 SOSTITUZIONE DELLA LAMA

ATTENZIONE!! LA LAMA DEVE ESSERE SOSTITUITA QUANDO LA DISTANZA TRA FILO LAMA E BORDO INTERNO DELL'ANELLO PARALAMA RAGGIUNGE I 6MM. OLTRE TALE VALORE E' OBBLIGATORIO SOSTITUIRE IMMEDIATAMENTE LA LAMA.

ATTENZIONE!! Questa operazione deve essere eseguita con la massima concentrazione in quanto esiste pericolo di taglio. Prima della pulizia della lama, scollegare l'affettatrice dalla rete di alimentazione elettrica.

ATTENZIONE!! Questa operazione può essere eseguita solamente da un tecnico specializzato o dall'assistenza tecnica come prescritto dal punto D.1.1.3

- ▶ Chiudere il piano spessore ruotando la manopola graduata "A" nello spazio compreso tra "15" (quindici) e "0" (zero) fino a fine corsa in senso orario con completa chiusura, quindi

con filo lama completamente coperto e protetto dal piano spessimetro (Fig. 2/A).

- ▶ Per eseguire questa operazione occorre avere rimosso il coprilama ed il piatto portamerce.
- ▶ Posizionare il levalama "J" (Fig. 2) e fissarlo sui fori filettati della lama mediante i due volantini "W" (Fig. 2). Con un cacciavite svitare le 4 o 3 viti della lama, dopodiché facendo presa sui due volantini rimuovere il tutto.

ATTENZIONE!! Questa operazione deve essere eseguita con la massima concentrazione in quanto esiste pericolo di taglio. La presenza del levalama sulla lama non elimina totalmente il rischio di taglio pur riducendo in maniera sensibile sia la possibilità che l'entità del danno.

- ▶ Per il rimontaggio della lama ripercorrere le fasi di smontaggio del punto D.1.1.2 a sequenze inverse.

D.1.1.3 Precauzioni in caso di lunga inattività

Durante i periodi di lunga inattività osservare le seguenti precauzioni:

- ▶ verificare l'integrità del cavo di alimentazione
- ▶ verificare l'integrità dei pulsanti di comando on-off
- ▶ lubrificare le parti segnate al punto D.1.1.1 prima dell'utilizzo.
- ▶ affilare la lama come prescritto dal punto C.2.3 – C.2.4

AVVERTENZA

I lavori alle apparecchiature elettriche vanno eseguiti esclusivamente da un elettricista Tecnico specializzato o dall'Assistenza tecnica.

AVVERTENZA

Le operazioni di manutenzione e di verifica, così come la revisione della macchina, devono essere eseguite solamente da un Tecnico specializzato o dall'Assistenza tecnica, dotato di dispositivi adeguati di protezione individuale (calzature di sicurezza e guanti), utensili e mezzi ausiliari idonei.

Prima di iniziare qualsiasi operazione di manutenzione occorre mettere la macchina in condizioni di sicurezza.



Rispettare le competenze per i vari interventi di manutenzione ordinaria e straordinaria. La non osservanza delle avvertenze può essere causa di rischi per il personale.

Terminate le operazioni di manutenzione bisogna assicurarsi che la macchina sia in grado di lavorare in modo sicuro ed in particolare che i dispositivi di protezione e di sicurezza siano completamente funzionanti.

D.1.2 Manutenzione straordinaria

AVVERTENZA

PRIMA DI INIZIARE QUALSIASI OPERAZIONE DI MANUTENZIONE STRAORDINARIA MUNIRSI DI GUANTI PROTETTIVI E MASCHERINA.

NOTA

La manutenzione straordinaria deve essere effettuata da personale specializzato, il quale può richiedere un manuale di servizio al produttore.

D.1.2.3 Identificazione rapida dei guasti

In alcuni casi è possibile risolvere dei guasti in modo semplice e rapido, segue un elenco di alcuni problemi con relative soluzioni:

A. L'apparecchiatura non si accende:

- ▶ Mancanza di tensione alla macchina
- ▶ Mancanza di tensione alla rete di alimentazione
- ▶ Circuito elettrico difettoso

B. La lama sotto sforzo rallenta o si arresta:

- ▶ Taglio di prodotti non consentiti (surgelati o con osso)
- ▶ Lama poco tagliente
- ▶ Macchina predisposta per tensione 380-400v trifase ma collegata ad una tensione 220-240v trifase.

C. Macchina notevolmente rumorosa:

- ▶ Trasmissione o motore usurato
- ▶ Cuscinetti supporto lama usurati

D. Difficoltà di sgancio del piatto portamerce:

- ▶ manopola graduata non in chiusura completa
- ▶ trazione del carrello a sé insufficiente
- ▶ usure negli elementi del cinematismo di sgancio

D.1.3 Intervalli di manutenzione

Gli intervalli d'ispezione e manutenzione dipendono dalle condizioni effettive di funzionamento della macchina e dalle condizioni ambientali (presenza di polvere, umidità, ecc.), pertanto non possono essere forniti degli intervalli di tempo ben definiti. Comunque è consigliabile, per limitare al minimo le interruzioni di servizio, una scrupolosa e periodica manutenzione della macchina.

Si consiglia, inoltre, di stipulare un contratto di manutenzione preventiva e programmata con l'assistenza tecnica.

D.1.3.1 Periodicità delle manutenzioni

Al fine di garantire una costante efficienza della macchina, si consiglia di eseguire le verifiche con la frequenza indicata nella tabella che segue:

Manutenzioni, verifiche, controlli e pulizia	Periodicità
Pulizia ordinaria pulizia generale della macchina e nella zona circostante	giornaliera
Protezioni meccaniche controllo dello stato di conservazione, controllo che non vi siano deformazioni, allentamenti o asportazioni	mensile
Comando controllo della parte meccanica, che non vi siano rotture o deformazioni, serraggio delle viti: verifica della leggibilità e stato di conservazione delle scritte, degli adesivi e dei simboli ed eventualmente ripristinarli	annuale
Struttura della macchina serraggio dei bulloni (viteria, sistemi di fissaggio, ecc.) principale della macchina	annuale
Segnaletica di sicurezza verifica della leggibilità e stato di conservazione della segnaletica di sicurezza	annuale
Lama controllo che la distanza fra la lama e l'anello paralama non sia maggiore di 6mm. se si obbligo immediato di sostituzione lama (vedi paragrafo D.1.1.2)	settimanale
Mole affilatrici controllo del consumo o dell'abrasività in caso sostituzione	mensile
Lubrificazione lubrificare le parti evidenziate in fig.3 con olio in dotazione	mensile
Cavo di collegamento elettrico e presa a spina verifica dello stato del cavo di collegamento (eventualmente sostituirlo) e della presa a spina	annuale
Revisione generale della macchina verifica di tutti i componenti, gli equipaggiamenti elettrici, corrosioni, tubazioni...	decennale*

(*) la macchina è stata costruita e progettata per una durata di circa dieci anni. Trascorso questo periodo di tempo (dalla messa in servizio della macchina) si dovrà eseguire una revisione generale della stessa. Alcuni esempi di controlli da eseguire sono riportati di seguito.

- ▶ verifica di eventuali parti o componenti elettrici ossidati; eventualmente sostituirli e ripristinare le condizioni iniziali;
- ▶ verifica strutturale ed in particolare dei giunti saldati;

- ▶ verifica e sostituzione della bulloneria e/o viteria, eseguendo anche un controllo di eventuali componenti allentati;
- ▶ verifica dell'impianto elettrico, elettronico;
- ▶ verifiche e controlli della funzionalità dei dispositivi di sicurezza;
- ▶ verifica delle condizioni generali delle protezioni e ripari presenti.

AVVERTENZA

Le operazioni di manutenzione e di verifica, così come la revisione della macchina, devono essere eseguite solamente da un Tecnico specializzato o dall'Assistenza tecnica, dotato di dispositivi adeguati di protezione individuale (calzature di sicurezza e guanti), utensili e mezzi ausiliari idonei.



AVVERTENZA

I lavori sulle apparecchiature elettriche vanno eseguiti solamente da un elettricista Tecnico specializzato o dall'Assistenza Tecnica.



D.1.3.2 ADDESTRAMENTO

Durante l'installazione della macchina è indispensabile addestrare un operatore maggiorenne al regolare uso – pulizia – cura – affilatura della lama, con particolare riguardo ai pericoli che si possono incorrere per un uso scorretto. L'addestramento sarà eseguito dall'installatore il quale è regolarmente abilitato ed è a conoscenza della normativa comunitaria sulle macchine.

AVVERTENZA

Per effettuare tali operazioni è obbligatorio l'uso dei DPI adatti.



Durante le operazioni di smontaggio e movimentazione delle varie parti, si dovrà mantenere la minima altezza da terra.

D.1.4 Smontaggio

Laddove fosse necessario lo smontaggio dell'apparecchiatura e successivo rimontaggio, assicurarsi che le varie parti siano assiate nel corretto ordine (eventualmente contrassegnarle durante lo smontaggio).

Prima di effettuare lo smontaggio della macchina, si raccomanda di verificare attentamente lo stato fisico della stessa, valutando che non ci siano parti della struttura eventualmente soggette a possibili cedimenti strutturali o a rotture. Prima di iniziare lo smontaggio si deve:

- ▶ rimuovere tutti i pezzi se presenti nella macchina;
- ▶ disattivare l'alimentazione della stessa;
- ▶ recintare la zona di lavoro;
- ▶ affiggere sul Quadro Elettrico Generale di Comando un cartello indicante il divieto di effettuare manovre per macchina in manutenzione;
- ▶ procedere alle operazioni di smontaggio.

AVVERTENZA

Tutte le operazioni di demolizione devono avvenire a macchina ferma e fredda e con l'energia elettrica di alimentazione della macchina staccata.



I lavori alle apparecchiature elettriche vanno eseguiti, in assenza di tensione, esclusivamente da un elettricista qualificato.

D.1.5 Messa fuori servizio

Nel caso in cui non fosse possibile riparare la macchina, procedere alle operazioni di messa fuori servizio, segnalandone l'avaria con un apposito cartello, e richiedere l'intervento del servizio assistenza del costruttore.

D.2 Smaltimento della macchina

AVVERTENZA

Le operazioni di smontaggio devono essere eseguite da personale qualificato.



AVVERTENZA

I lavori alle apparecchiature elettriche vanno eseguiti, in assenza di tensione, esclusivamente da un elettricista qualificato.



D.2.1 Stoccaggio dei rifiuti

Alla fine del ciclo di vita del prodotto, evitare che l'apparecchiatura sia dispersa nell'ambiente. Le porte dovranno essere

smontate prima dello smaltimento dell'apparecchiatura.

È ammesso uno stoccaggio provvisorio di rifiuti speciali in vista di uno smaltimento mediante trattamento e/o stoccaggio definitivo.

Vanno comunque osservate le leggi vigenti nel paese dell'utilizzatore in materia di tutela dell'ambiente.

D.2.2 Procedura riguardante le macrooperazioni di smontaggio dell'apparecchiatura

Prima di effettuare la rottamazione della macchina, si raccomanda di verificare attentamente lo stato fisico della stessa, valutando che non ci siano parti della struttura eventualmente soggette a possibili cedimenti strutturali o rotture in fase di demolizione.

Si dovrà provvedere allo smaltimento delle parti costituenti la macchina in modo differenziato, tenendo conto della diversa natura delle stesse (ad esempio: metalli, oli, grassi, plastica, gomma, ecc.).

Nei vari Paesi sono in vigore legislazioni differenti, pertanto si devono osservare le prescrizioni imposte dalle leggi e dagli enti preposti dai Paesi dove avviene la demolizione.

In generale bisogna riconsegnare l'apparecchiatura ai centri specializzati per la raccolta/demolizione.

Smontare l'apparecchiatura raggruppando i componenti secondo la loro natura chimica, ricordando che nel compressore vi è olio lubrificante e fluido refrigerante, che possono essere recuperati e riutilizzati e che i componenti dell'apparecchiatura sono rifiuti speciali assimilabili agli urbani.



Il simbolo riportato sul prodotto indica che esso non deve essere considerato rifiuto domestico, ma deve essere smaltito correttamente, al fine di prevenire qualsiasi conseguenza negativa sull'ambiente e la salute dell'uomo.

Per ulteriori informazioni relative al riciclaggio di questo prodotto, contattare l'agente o il rivenditore locale del prodotto, il servizio assistenza post vendita oppure l'organismo locale competente per lo smaltimento dei rifiuti.

AVVERTENZA

Rendere inutilizzabile l'apparecchiatura per lo smaltimento rimuovendo il cavo d'alimentazione.



NOTA

All'atto della demolizione della macchina la marcatura "CE", il presente manuale ed altri documenti inerenti l'apparecchiatura dovranno essere distrutti.



D.3 Documentazione allegata

- ▶ Schema elettrico
- ▶ Schema d'installazione
- ▶ Dichiarazione di conformità CE